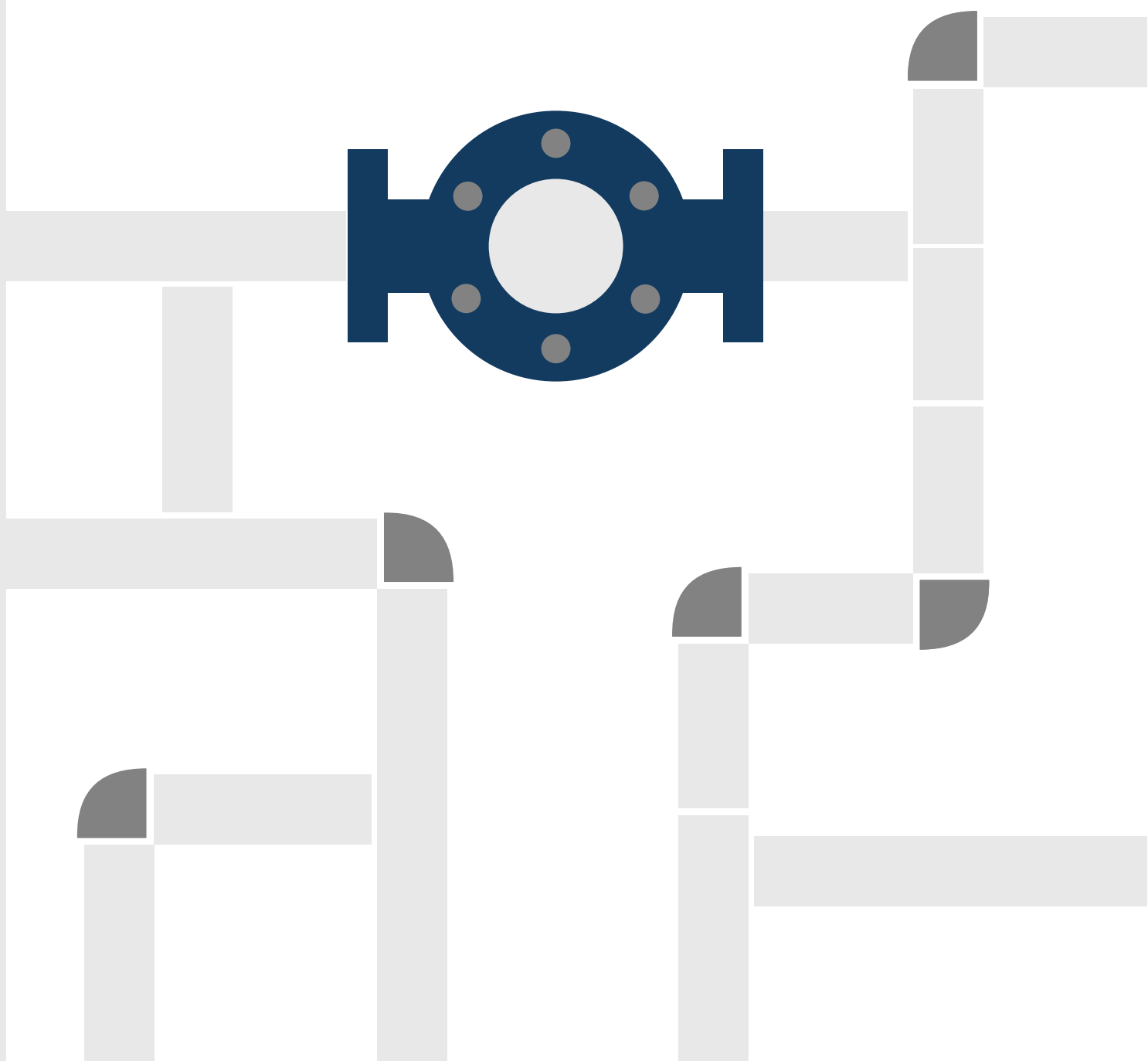


**PRZEZIERNIK
KOŁNIERZOWY
DP77-00-11 (PZD)**



DP77-00-11 (PZD) PRZEZIERNIK KOŁNIERZOWY



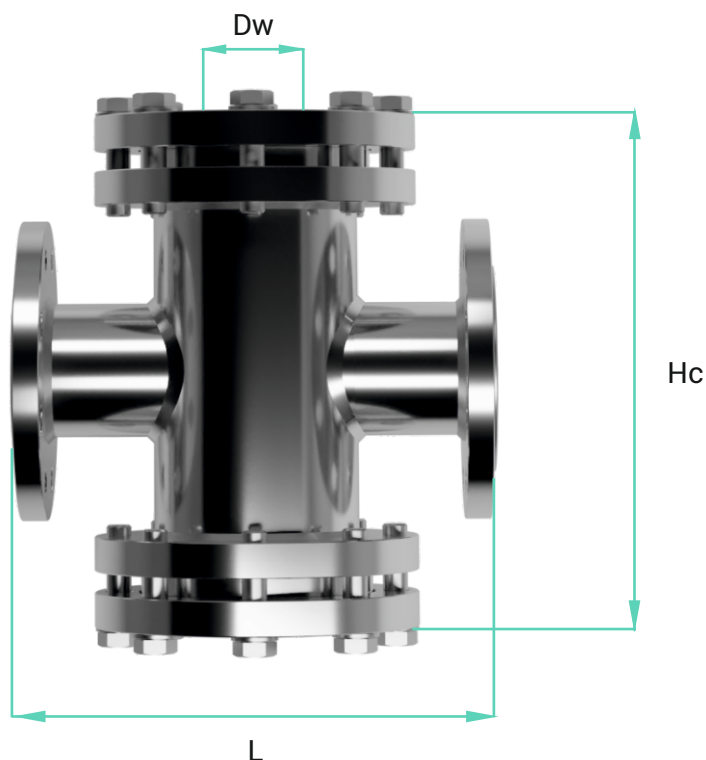
ZAKRES ŚREDNIC
DN10 ÷ DN200



CIŚNIENIE
PN16 ÷ PN100



TEMPERATURA
-50°C ÷ +250°C



DN	10	15	20	25	32	40	50	65	80	100	125	150	200
L	130	130	150	160	180	200	230	290	310	350	400	480	600
Dw	30	30	50	50	50	80	80	125	125	125	170	170	170
Hc (PN6)	157	157	182	182	182	268	268	342	342	342	424	424	480
Hc (PN10)	157	157	182	182	182	268	268	342	342	342	424	424	480
Hc (PN16)	157	157	182	182	182	268	268	342	342	342	424	424	480
Hc (PN25)	157	157	186	186	192	278	278	352	352	352	444	444	500

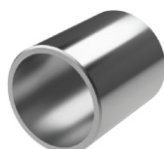
PRZYŁĄCZA

STANDARD

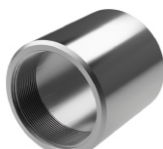


KOŁNIERZOWE

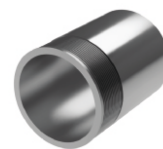
OPCJE



DO PRZYSPAWANIA

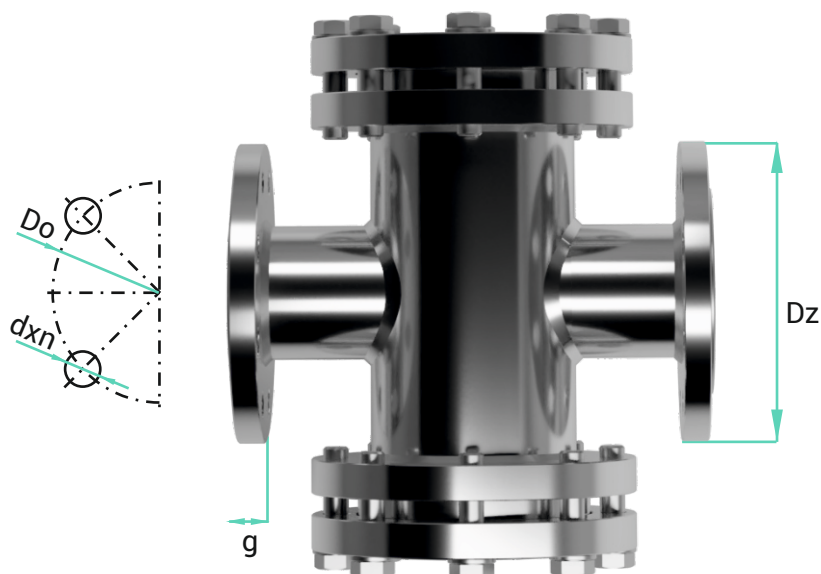


**GWINTOWANE
WEWNĘTRZNIE**



**GWINTOWANE
ZEWNĘTRZNIE**

PRZEZIERNIK KOŁNIERZOWY DP77-00-11 (PZD) wymiary kołnierzy wg normy PN-EN 1092-1



DN	10	15	20	25	32	40	50	65	80	100	125	150	200		
Kołnierze wg PN-EN 1092-1:2006 PN6															
Hc	157	157	182	182	182	268	268	342	342	342	424	424	480		
Dz	75	80	90	100	120	130	140	160	190	210	240	265	320		
Do	50	55	65	75	90	100	110	130	150	170	200	225	280		
g	12	12	14	14	16	16	16	16	18	18	20	20	22		
dxn	11x4	11x4	11x4	11x4	14x4	14x4	14x4	14x4	18x4	18x4	18x8	18x8	18x8		
Kołnierze wg PN-EN 1092-1:2006 PN10															
Hc	157	157	182	182	182	268	268	342	342	342	424	424	480		
Dz	90	95	105	115	140	150	165	185	200	220	250	285	340		
Do	60	65	75	85	100	110	125	145	160	180	210	240	295		
g	14	14	16	16	18	18	19	20	20	22	22	24	26		
dxn	14x4	14x4	14x4	14x4	18x4	18x4	18x4	18x8	18x8	18x8	18x8	22x8	22x12		
Kołnierze wg PN-EN 1092-1:2006 PN16															
Hc	157	157	182	182	182	268	268	342	342	342	424	424	480		
Dz	90	95	105	115	140	150	165	185	200	220	250	285	340		
Do	60	65	75	85	100	110	125	145	160	180	210	240	295		
g	14	14	16	16	18	18	19	20	20	22	22	24	26		
dxn	14x4	14x4	14x4	14x4	18x4	18x4	18x4	18x8	18x8	18x8	18x8	22x8	22x12		
Kołnierze wg PN-EN 1092-1:2006 PN25															
Hc	157	157	186	186	192	278	278	352	352	352	444	444	500		
Dz	90	95	105	115	140	150	165	185	200	235	270	300	360		
Do	60	65	75	85	100	110	125	145	160	190	220	250	310		
g	14	14	16	16	18	18	20	22	24	26	28	30	32		
dxn	14x4	14x4	14x4	14x4	18x4	18x4	18x4	18x8	18x8	22x8	26x8	26x8	26x12		
Kołnierze wg PN-EN 1092-1:2006 PN40															
Dz	90	95	105	115	140	150	165	185	200	235	270	300	375	450	515
Do	60	65	75	85	100	110	125	145	160	190	220	250	320	385	450
dxn	14 x 4	14 x 4	14 x 4	14 x 4	18 x 4	18 x 4	18 x 4	18 x 8	18 x 8	22 x 8	26 x 8	26 x 8	30 x 12	33 x 12	33 x 16
g	14	14	16	16	18	18	20	22	24	26	28	30	36	42	52

WERSJE MATERIAŁOWE

Rodzaj materiału	Stal węglowa		Stal stopowa nierdzewna									
	11	12	21	22	23	24	25	26	41	42	43	44
Kadłub (korpus)	P355/S355	P235/S235	1.4541	1.4301	1.4571	1.4571	1.4571	1.4404	1.4539	1.4931	1.4462	2.4602
Przyłącze	P355/S355	P235/S235	1.4541	1.4541	1.4541	1.4571	1.4571	1.4404	1.4539	1.4931	1.4462	2.4602
Szkło	szkło borokrzemowe											
Uszczelnienie	aramidowe, PTFE, PTFE + włókno szklane 25%											



Brzyście 35 k/Mielca
39-307 Gawłuszowice



Tel: +48 17 785 28 93
Tel: +48 17 785 28 94



biuro@andrex-vg.com
www.andrex-vg.com